

정보통합에 의한 동사적 동명사구 연구

조 준 호

(한려산업대학교)

Cho, Jun-Ho. 1997. A Study on Information Unification in VGerPs. *Linguistics*, 5-1, 85-98. The purpose of this paper is to explain consistently the noun and verbal properties English verbal gerund phrases(VGerPs) have, as used by multiple inheritance hierarchies, constraints, and lexical structures of HPSG Theory. The paper will suggest lexical structures of gerunds to solve the problems the gerunds have. By the same index, the unification of information between lexical words and phrases is a way to light the explanation of verbal property and noun property. The way also has a merit to catch and explain an unexpressed subject, PRO. (Hanlyo San Up University)

1. 서론

본 논문은 영어의 동사적 동명사구를 HPSG 이론의 다항전수위계(multiple inheritance hierarchy), 제약(constraints)을 기반으로 어휘구조(lexical structure)를 활용하여, 동사적 동명사구가 가지는 명사적인 자질과 동사적인 자질을 일관성있게 설명하는데 목적이 있다.

생성문법에서 문법적인 주요한 범주는 N, V, A, P이다. 이 네 가지 범주중에서 N과 V의 두 가지 모두를 가진 것이 동사적 동명사의 형태이다. (1)에서 동사적 동명사가 명사적인 자질을 가지고 있다는 증거를 찾을 수 있다.

- (1) a. I believe that Pat's/Pat taking a leave of absence bothers you.
b. * I believe that Pat took a leave of absence bothers you.

(1a)에서 'Pat's/Pat taking a leave of absence'는 VGerP이고 이 구절이 명사구절의 위치인 bothers의 주어에 나타난 (1a)의 문장은 정문이다. 그러나 명사구절을 요구하는 위치에 문장이 나타난 (1b)의 문장은 비문이다. (1)의 예문을 통해서 외적인 통사구조(external syntax)로 보아서 VGerP는

명사적 자질을 소유하고 있다 반면에 VGerP가 동사적인 자질을 가지고 있다는 증거는 (2)와 같다.

- (2) a. (Pat's/Pat) calling(*of) the roll started each day.
 b. Pat disapproved of (me/my) quietly leaving.
 c. The calling *(of) the roll started each day.

(2a)에서 calling이 'the roll'를 대격보어로 취하는 것과 (2b)에서 부사 quietly가 leaving을 수식하는 것은 VGers가 동사적인 자질을 가진다는 의미이다. (2)의 예문을 통해서 VGerP는 내부적으로 동사적인 자질을 가지고 있다. 이런 VGers의 자질을 Malouf(1997a)는 (3)과 같이 기술한다.

- (3) a. A verbal gerund takes the same complements as the verb from which it is derived.
 b. Verbal gerunds are modified by adverbs and not by adjectives.
 c. The entire verbal gerund phrase has the external distribution of an NP.
 d. The subject of the gerund is optional and, if present, can be either a genitive or an accusative NP.

본 논문은 HPSG III 이론으로 연구한 Malouf(1997a)의 VGerP를 살펴보고 이 연구의 문제점을 살핀다. 그 문제의 해결책으로 어휘구조에 기초한 정보의 통합을 제시한다.

2. HPSG이론에서 VGerP의 분석

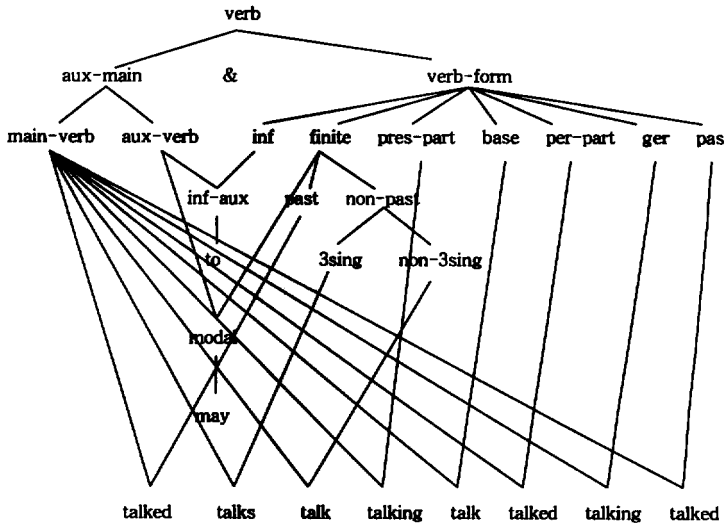
HPSG III의 이론으로 VGerP를 연구한 학자가 Malouf이다. Malouf(1996)와 Malouf(1997a)에 의하면, 이론의 근거가 약한 메카니즘을 추가하지 않고 동명사의 명사적인 특성과 동사적인 특성을 분석하는 기초로 HPSG가 적합하다고 본다. 그는 핵어구를 유형, 자질구조, 위계로 분리하여 더 세분화하고 조직화시켜 (4)와 같이 기술한다.

- (4) 구 유형(Phrasal Type):

TYPE	FEATURE value	ISA
<i>phrase</i>		<i>sign</i>
<i>hd-ph</i>	[HD-DTR <i>sign</i> NON-HD-DTRS <i>list(sign)</i>]	<i>phrase</i>
<i>hd-comp-ph</i>		<i>hd-ph</i>
<i>hd-spr-ph</i>		<i>hd-ph</i>
<i>hd-subj-ph</i>		<i>hd-ph</i>
<i>hd-fill-ph</i>		<i>hd-ph</i>
<i>fin-hd-fill-ph</i>		<i>hd-fill-ph</i>

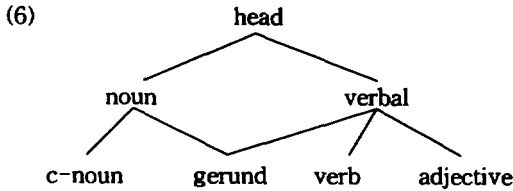
(4)의 왼쪽 열은 핵어구의 유형을 나타내고 가운데 열은 유형이 가진 자질과 자질값으로 그 유형의 제약이고 오른쪽 열은 관련 부분의 상위유형으로 하위유형과 상위유형이 공유하는 관계를 나타낸다. Sag(1996b)에 제시된 동사의 위계구조는 (5)와 같다.

(5)

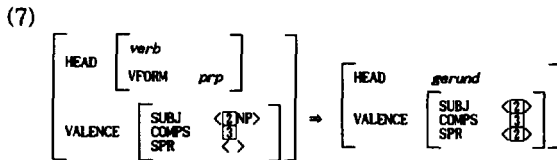


Malouf(1997a)에서 범주가 N, V, A, P로 명확히 분류되지 않고 N과 V의 속성을 동시에 가진 소위 혼합범주 구조(mixed category construction) 또는 범주이탈구조(transcategorical construction)를 제시한다. (5)에서

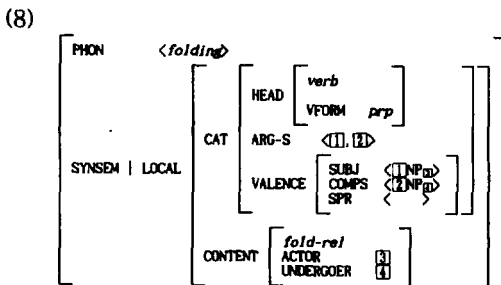
VGerP는 동사적인 자질의 설명을 제공한다. VGerP의 명사적인 자질은 (6)의 다항전수 유형위계(multiple inheritance type hierarchy)로 설명한다.



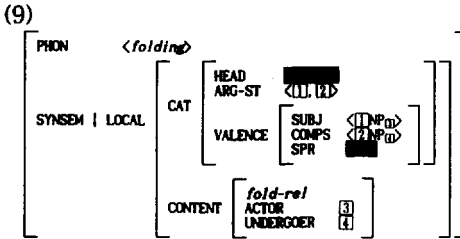
gerund는 noun의 하위유형에 속하기 때문에 VGerP가 NP의 위치에 나타난 것을 설명할 수 있다. VGerP의 현상을 Malouf는 (7)과 같은 어휘규칙 (lexical rule)으로 설명한다.



(7)의 규칙은 동사의 현재분사형태로부터 동사적 동명사에 대한 어휘내함 (lexical entry)을 만들어낸다. 즉 동명사를 기저에서 생성되는 것으로 보지 않고 현재분사에서 생성된 것으로 본다. 동사적 동명사는 범주가 gerund 이다는 점과 명세사와 주어론 선택할 수 있다는 점이 분사와 다르다. 그리고 Malouf(1997a)에 제시된 동명사 folding이 생성되기 이전의 현재분사형태는 (8)과 같다.



(8)의 어휘내향으로부터 동사적 동명사의 어휘규칙인 (7)을 적용하면 (9)의 어휘내향이 만들어진다.



(7)의 어휘규칙을 적용하여 만들어진 (9)의 어휘내향은 동사의 범주가 아니라 동명사의 범주이고 동명사는 주어 및 명세사의 두가지 모듈을 선택한다.

Malouf(1997a)의 이런 분석은 몇가지 문제점을 포함한다. 어휘규칙이 동사의 현재분사에 적용하여 어휘내향을 만들어낸다. 현재분사와 동명사가 형태상 길다는 이유로 동명사를 현재 원형동사에서 기초하여 파생된 어휘항목으로 간주하지않고 현재분사에서 파생한 것으로 간주한 점이 Malouf의 동명사 분석에 첫 번째 문제점으로 지적할 수 있다. 현재분사와 동명사는 형태상으로 같지만 기능이 완전히 다르다. Malouf는 동명사의 명사적인 자질과 동사적인 자질의 공유를 범주에 초점을 맞추어 설명하려 하는데, 동명사의 설명을 범주에 맞추면 어휘가 갖는 정보를 포착하기 어렵고 어휘구조와 구사이 연관성의 연결이 어렵다는 문제가 있다. Malouf가 비록 어휘적인 요소를 무시하지 않았으나 어휘보다는 구에서 동명사의 의미를 포착하려했다. 그러나 Kathol(1994)에서 처럼 최근의 HPSG 이론은 구에서 보다는 어휘구조로 의미를 파악한다. 최근의 연구를 반영한다는 취지로 어휘구조가 지닌 정보를 파악한 후 어휘 정보가 구에서 활용되는 연구가 바람직하다고 본다.

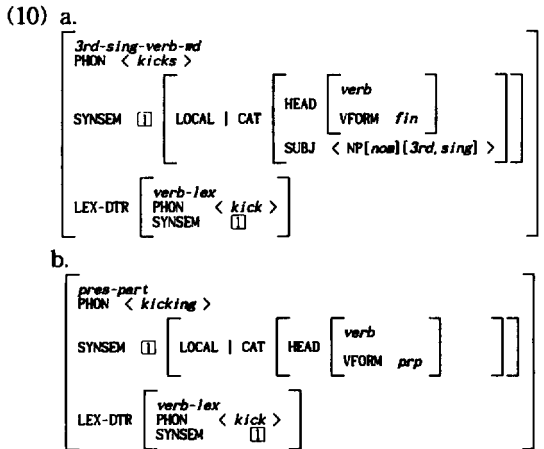
4. 어휘구조와 구구조의 통합에 의한 VGerP의 분석

4.1 어휘구조로 동명사의 형식화

HPSG III의 연구는 Bresnan & Mchombo(1995)의 주장을 수용하여 어휘부를 연구하려는 추세이다. 핵어문법에 있어서 어휘는 어휘전수 위계와 어휘규칙으로 조직화된다. 어휘규칙은 단어의 복합적 속성을 유기적으로

연결하는 규칙이나, 현재 어휘부에 관한 연구는 이러한 어휘규칙을 제거하고 그 대신에 의미적 속성으로부터 일반적인 방법으로 도출되는 연계유형(linking pattern)을 이용한 어휘부의 연구가 활발하다.

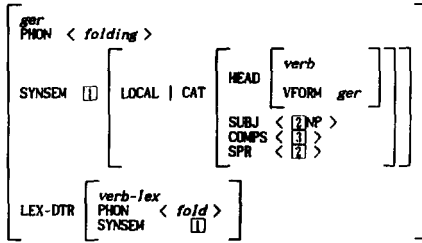
해어문법에서 어휘구조의 연구가 진행되는 이유는 어휘와 관련된 정보가 통사-의미적 정보와 관련되기 때문이다. 해어문법의 기본단위는 음운론적으로 실현된 임의의 유형인 어휘소(lexeme)이다. 어휘소는 단순한 접사나 기본적인 어휘 형태를 지닌 것들을 모두 포함한 어휘적 실체의 기본적인 유형이다. 반면에 단어는 이 기본적인 어휘유형으로부터 도출되어 언어적인 실체를 가진 유형이다. 따라서 어휘기호는 내부적으로 어휘소와 단어로 하위 분류된다. 이에 따라 모든 단어는 그 정보의 일부로 그에 적합한 LEX-DTR(lexeme daughter)를 가지는 것으로 가정하게 된다.



실제 활용되는 단어는 LEX-DTR이 가진 정보를 포함한다. (10a)와 (10b)는 하나의 어휘소로부터 여러 개의 굴절된 단어들이 만들어질 수 있음을 보여준다. 또 어휘구조에 나타난 PHON과 SYNSEM의 표기는 단어에 가해지는 제약이다. 이 제약은 단순히 어휘소의 위계에 의하여 단어에 전수되는 의미를 가진다. 단어에 가해지는 이 제약은 이 단어를 포함하고있는 구구조의 통사적이고 의미적인 정보로 전수되어 어휘구조와 구구조의 정보가 일관성을 유지한다.

VGerP를 어휘구조로 설명하기위해서 앞에서 살핀 Malouf(1997a)의 주장을 근거하여 본 논문은 (11)의 어휘구조를 제안한다.

(11)



(11)의 AVM에서 어휘정보는 ‘SYNSEM 값은 지표 1이고 동사형은 fold 이다’라고 LEX-DTR의 값에 표시되어 있다. 이 어휘정보는 동명사 folding의 SYNSEM 값과 통합하여 정보를 일관성 있게 유지하며, 이 동명사는 CAT 값에 VFORM이 동명사이고 주어를 지표 2로 표시된 NP와 결합하고 이 주어는 명세사이라는 동사적 정보를 지표 1로 표시한다.

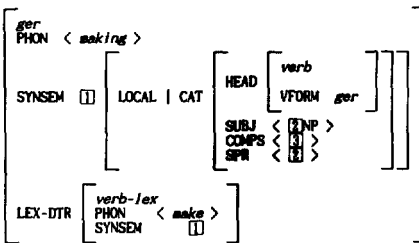
4. 2 정보통합에 의한 동명사

동명사는 타동사나 전치사의 목적어의 위치, 주어의 위치, 보어의 위치에 나타나는데, 이 예문들은 (12)와 같다.

- (12) a. You mind my making a suggestion.
- b. His eating vegetables is big news
- c. My hobby is collecting postage-stamps.

(12a)에서 동명사 marking의 어휘구조는 (13)과 같다.

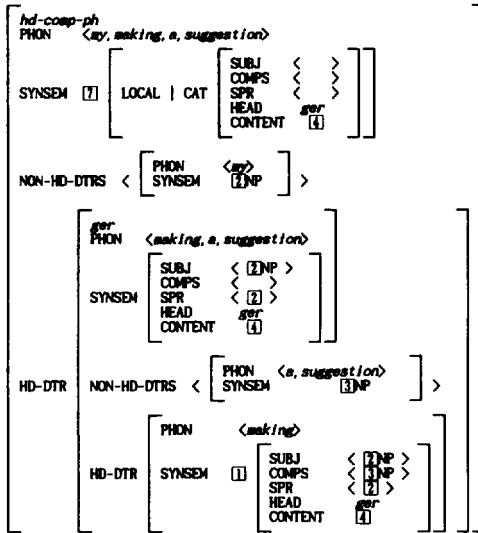
(13)



(13)에서 동사 어휘인 make의 SYNSEM 값은 동명사 making의 SYNSEM

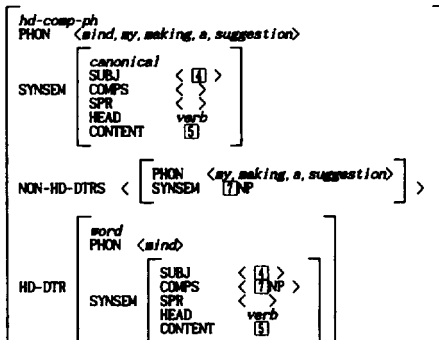
값과 지표 ①로 통합(unificatin)된다. 이 지표는 주어는 '②NP'이고 보어는 지표 ③이고 명세사는 주어와 같다는 동명사의 동사적인 자질이 CAT 값에 표시된다. (12a)에서 VGerP인 'my making a suggestion'의 구조를 (13)으로 분석하면 (14)와 같다.

(14)



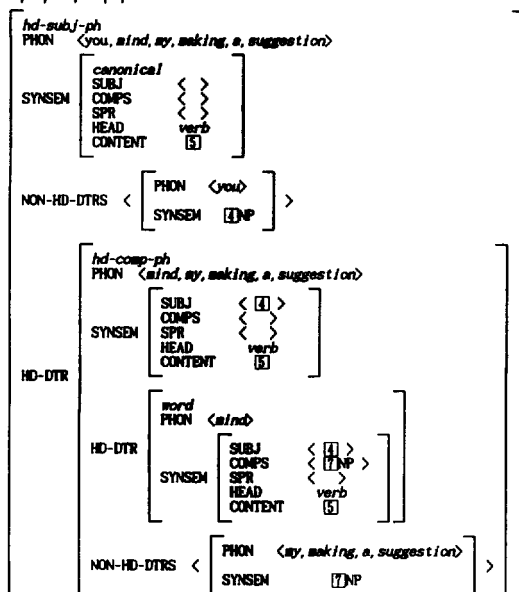
(14)에서 marking은 어휘구조로부터 동명사의 동사적 자질에 대한 정보를 지표 ①에 의해서 전수 받고, 포화원리에 의해서 핵자범주의 SYNSEM 안의 COMPS 값이 삭제된다. 또 hd-comp-ph의 SYNSEM 안의 SUBJ 값이 비핵 자범주의 SYNSEM 값인 지표 ②와 포화원리에 의해서 포화된다. VGerP를 (15)로 분석한다.

(15) 핵어-보어구



(15)에서 핵자범주의 COMPS 값과 비핵 자범주의 SYNSEM 값이 포화원리에 의해서 hd-comp-ph에 있는 COMPS의 값이 포화된다. 비핵 자범주인 'my making a suggestion'은 '지표 [7]이 부여된 NP이다'는 정보는 (15)에서 구구조로 전수된 정보이다. 그리고 비핵 자범주인 VGerP가 NP의 명사적인 자질을 가지고 있다는 정보를 동사 mind의 COMPS 값과 비핵 자범주의 SYNSEM 값이 지표 [7]로 통합되는 과정에서 알 수 있다. (12a)의 분석을 전체 문장으로 확대하면 (16)과 같다.

(16) 핵어-주어구

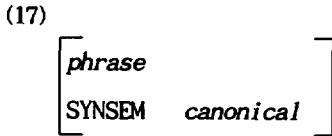


핵어-주어구에, hd-subj-ph의 HEAD 값인 verb는 핵자질원리에 의해서 핵 자범주의 HEAD 값과 같다는 정보가 표시되고 hd-subj-ph의 CONTENT 값은 핵자범주의 CONTENT 값과 같다는 의미원리에 의해서 정보가 표시되고 hd-subj-ph의 SPR의 값은 항가원리를 적용한 결과물의 표시이다는 정보가 표시되어 있다. 주어 위치에 나타난 (12b)의 경우도 (12a)와 같은 방법으로 분석할 수 있다.

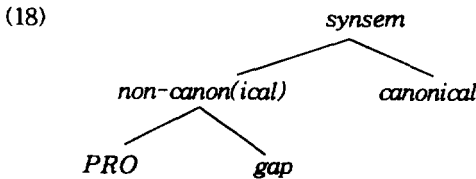
보어의 위치에 나타난 (12c)의 예문을 살펴본다. 여기서 동사적 동명사는 'collecting postage-stamps'의 동명사 collecting의 주어는 (12a)와 (12b)의 예문과는 달리 표현되어 있지 않다. 표현되어 있지 않는 주어를 HPSG

III에서 수용할 방법을 모색해야 한다.

영어의 구(*phrase*)는 음운론적으로 실현된 실체, 즉 *SYNSEM*으로 표현되는 정보들의 결합이다. 이런 정보들의 결합을 제약으로 표현하면 (17)과 같다.

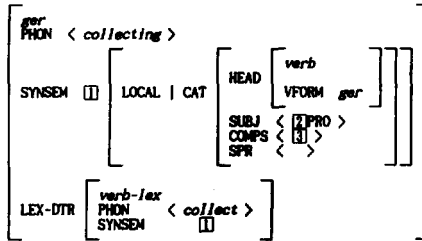


영어의 모든 구들이 (17)의 제약을 지킨다. (17)에서 *SYNSEM*의 값이 규준적(*canonical*)이라 표현되었는데, 규준적이란 '아무 정보가 없거나 음운론적으로 실현되지 않는 정보를 의미하지 않고 *SYNSEM*의 값이 언제나 실제 사용된 어휘를 바탕으로 제공된 구체적인 정보'를 의미한다. 그런데 영어의 경우 실제 사용된 어휘를 기초로 구체적인 정보를 제공하지 않고 음운론적으로 실현되지도 않은 구성요소가 있다. 이런 요소들을 Pollard and Sag(1996b)는 *synsem*의 하위유형으로 분류한다. Pollard and Sag(1996b)에 의하면 *PRO*와 *gap*의 두 유형이 이런 요소에 속한다고 본다. 한 절의 보어가 가진 표현되지 않는 주어(*unexpressed subject*)의 요소를 유형 *PRO*라 가정하고, 추출구조(*extraction construction*), 특히 *filler-gap*의 구조에서 사라진 논항을 다루는 요소를 유형 *gap*이라 가정한다. *PRO*와 *gap*과 *synsem* 사이 계층구조는 (18)과 같다.



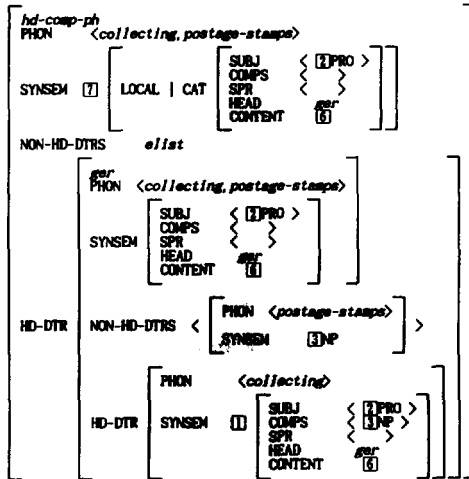
(18)의 계층구조에서 *PRO*와 *gap*은 비규준적인 유형의 하위범주에 속하므로 규준적인 요소와 결합할 수 없다. 즉, 구들이 유형 *PRO*라는 주어를 갖을 때는 그 구절은 언제나 명시적 주어(*overt subject*)와 결합할 수 없다. 왜냐하면 모든 구들은 규준적인 요소이므로 *PRO*나 *gap*과는 결합할 수 없기 때문이다. (17)과 (18)로 (12d)의 예문을 살핀다. (12d)의 예문에서 동사적 동명사의 어휘구조는 (19)와 같다.

(19)



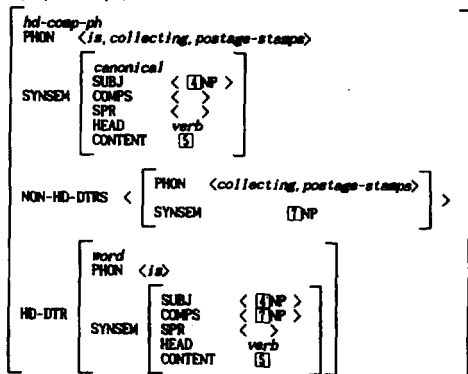
(19)에서 동명사 *collecting*의 표현되지 않는 주어가 PRO로 표시되고 'postage-stamps'이 'COMPS <[1]>'로 표시되어있다. 동명사 *collecting*는 동사 *collect*로부터 어휘정보를 제공받으며 이 정보는 지표 [1]로 표기되어 구구조에 전수된다. (19)에 의해서 (12d)에 있는 'collecting postage-stamps'의 구조를 분석하면 (20)과 같다.

(20)



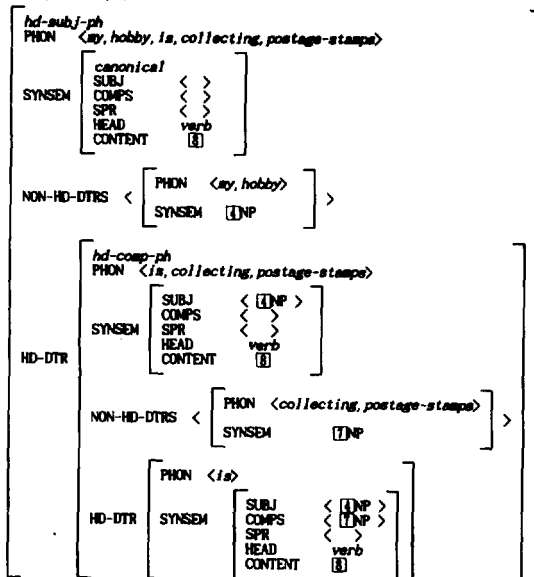
(20)에서 동명사의 동사적 자질이 지표 [1]로 표시되어 VGerP와 정보를 공유하며 음성적으로 실현되지 않는 주어 PRO는 '[1NP]'로 표시된다. 이 PRO는 음성적으로 실현되는 규준적인 요소에만 적용되는 포화원리의 제약 을 지키지 않기 때문에 hd-comp-ph에 남아있어도 문제가 되지 않는다. (20)을 근거로 'is collecting postage-stamps'까지 확장하여 분석하면 (21)과 같다.

(21) 핵어-보어구



동명사의 명사적 자질이 '[1NP]'로 비해 자범주의 SYNSEM 값에 표시되고 이 정보는 핵자범주의 'COMPS <[1NP]>'과 포화원리에 의해서 포화된다. (14d)의 문장 전체로 확대하여 분석하면 (22)와 같다.

(22) 핵어-주어구



(22)에서 collecting의 “표현되지 않는 주어는 PRO이고 'postage-stamps'는

'COMPS <[3]NP>'인 동명사"이라는 어휘정보가 비핵 자범주의 SYNSEM 값에 지표 [7]로 표시되어 있다.

5. 결론

지금까지 영어의 동사적 동명사구를 HPSG III가 추구하는 다항전수위계와 제약에 기초하여 어휘구조의 정보가 구구조의 정보와 통합하는 관점으로 살폈다. 그 결과 동사적 동명사의 명사적인 자질과 동사적인 자질을 일관성있게 설명할 수 있었다.

기존의 연구는 동명사의 동명사의 하위범주를 일관성있고 체계적인 설명이 미흡했으나 어휘구조와 구구조의 정보통합적인 관점에서 동명사를 살펴보면, 일관성은 물론이고 체계적인 설명이 가능하다. 즉, 동명사가 지닌 '주어는 무엇이며 보어는 무엇이며 명세사는 무엇인가'와 같은 동사적인 어휘정보를, 더 나아가 표현되지 않은 주어까지도 구구조의 정보와 통합하여 동명사 구조의 설명이 명확해진다.

동명사가 출현하는 위치를 주어의 위치, 타동사나 전치사의 목적어의 위치, 보어의 위치네 가지로 분류한다. 핵어가 갖는 자질과 비핵 자범주가 갖는 범주가 동일한 지표로 통합되어 소실되므로 동사적 동명사의 명사적 자질은 정보통합으로 설명된다.

그러나 동명사와 같은 형태의 명사류의 구조(nominal structure)의 설명과 현재분사의 구조의 설명도 같은 방법으로 가능한가의 연구가 있어야 한다.

참고문헌

- 박효명. 1996. "핵어문법의 새로운 전개", 어학교육 25집 2권, 전남대학교 언어교육원.
- Bresnan & Mchombo. 1995. "The Lexical Integrity Principle: Evidence from Bantu," *Natural Language and Linguistic Theory* 13:181-245.
- Jespersen. 1933. *Essentials English Grammar*. NY:Holt, Rinehart & Winston.
- Kathol. 1994. "Passives without Kexical Rules," in Nerbonne et al., eds., *German in Head-Driven Phrase Structure Grammar*. Stanford: CSLI Publications.
- Larcadies, A. et al. 1996. "Order Independent and Persistent Type Default Unification," *Linguistics and Philosophy* 19:1-89.
- Malouf. 1996. *A Constructional Approach to English Verbal Gerunds(ms)*. Stanford University.

- Malouf. 1997a. Mixed Categories in HPSG(ms). Stanford University.
- Malouf. 1997b. West Greenlandic noun incorporation as a mixed category construction(ms). Stanford University.
- Pollard and Sag. 1987. *Information-Based Syntax and Semantics, Vol. 1 Fundamentals*. CSLI Lecture Note 13. Stanford:CSLI Publications.
- Pollard and Sag. 1994. *Head-Driven Phrase Structure Grammar*. CSLI Publications and University of Chicago Press.
- Pollard and Sag. 1996. Chapter Three: Complement Structures(updated with revisions by Sag)(ms). Stanford University.
- Pullum. 1991. "English nominal gerund phrases as noun phrases with verb-phrase heads," *Linguistics* 29: 763-99.
- Quirk *et al.* 1985. *A Comprehensive Grammar of the English Language*. London:Longman.
- Sag. 1996a. Note on Phrases(ms). Teaching Materials. Stanford University.
- Sag. 1996b. Notes on the Lexicon(ms). Teaching Materials. Stanford University.
- Wescoat. 1994. "Phrase structure, lexical sharing, partial ordering, and the English gerund," *BLS* 20: 587-98.

조 준 호

545-800 전남 광양시 광양읍 덕혜리 199-4
한려산업대학교 영어통역학과
E-mail: rab7421@edunet.nmc.nm.kr
Tel: (0661)760-1118